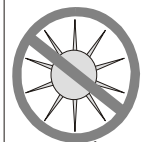
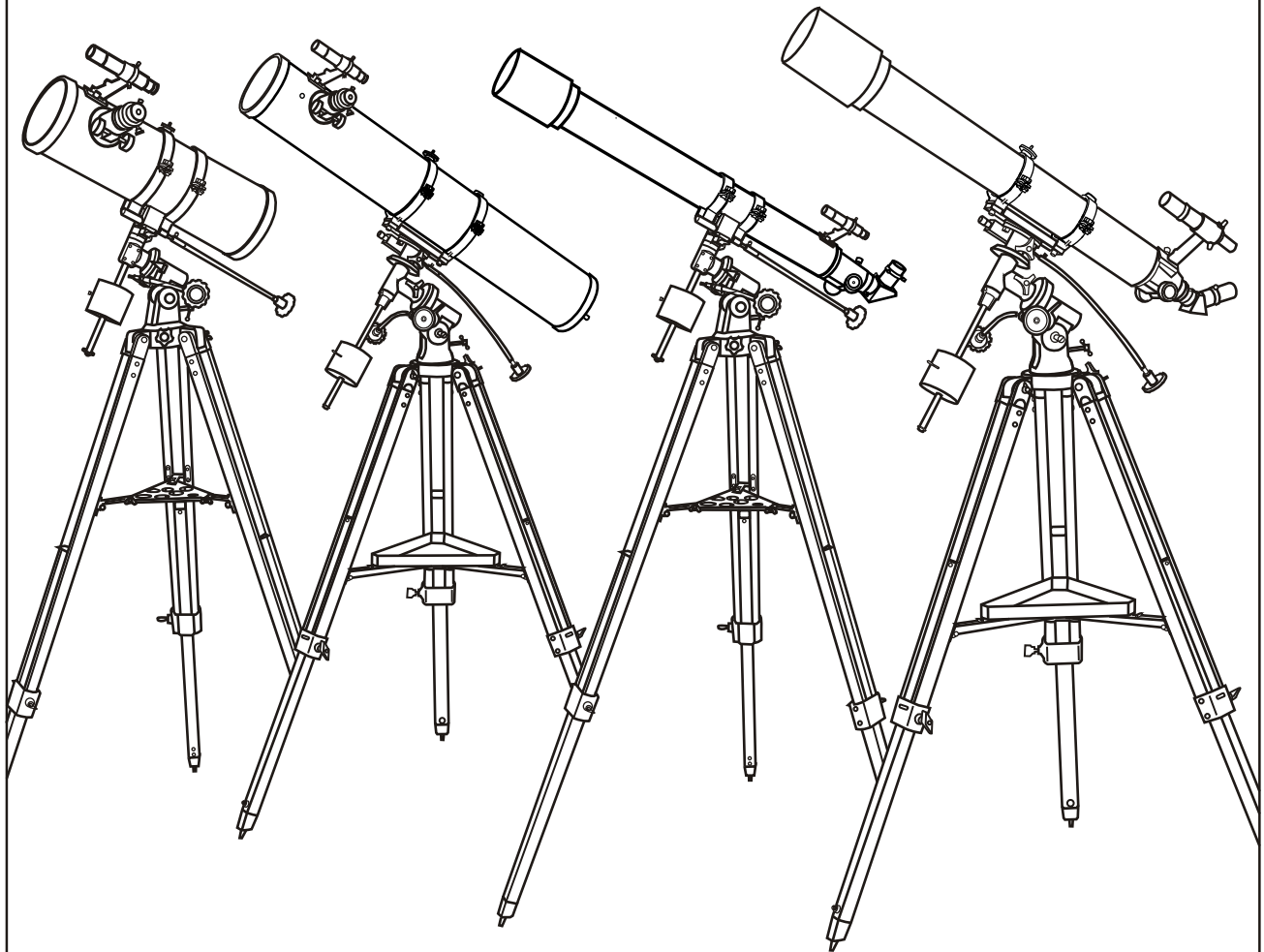


# HASZNÁLATI ÚTMUTATÓ

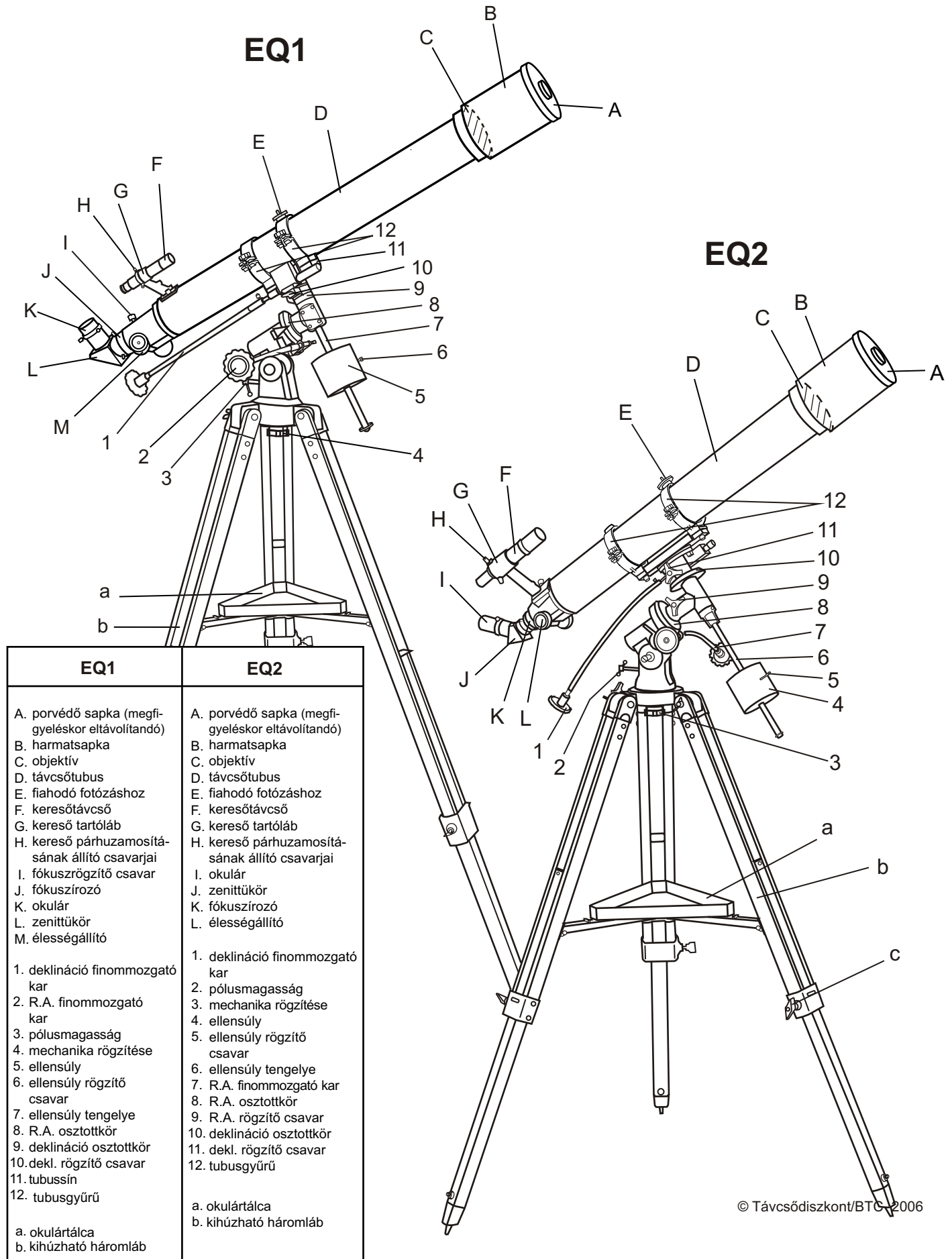
## Távcsövek EQ1 és EQ2 szereléssel



NE NÉZZ  
A NAPBA

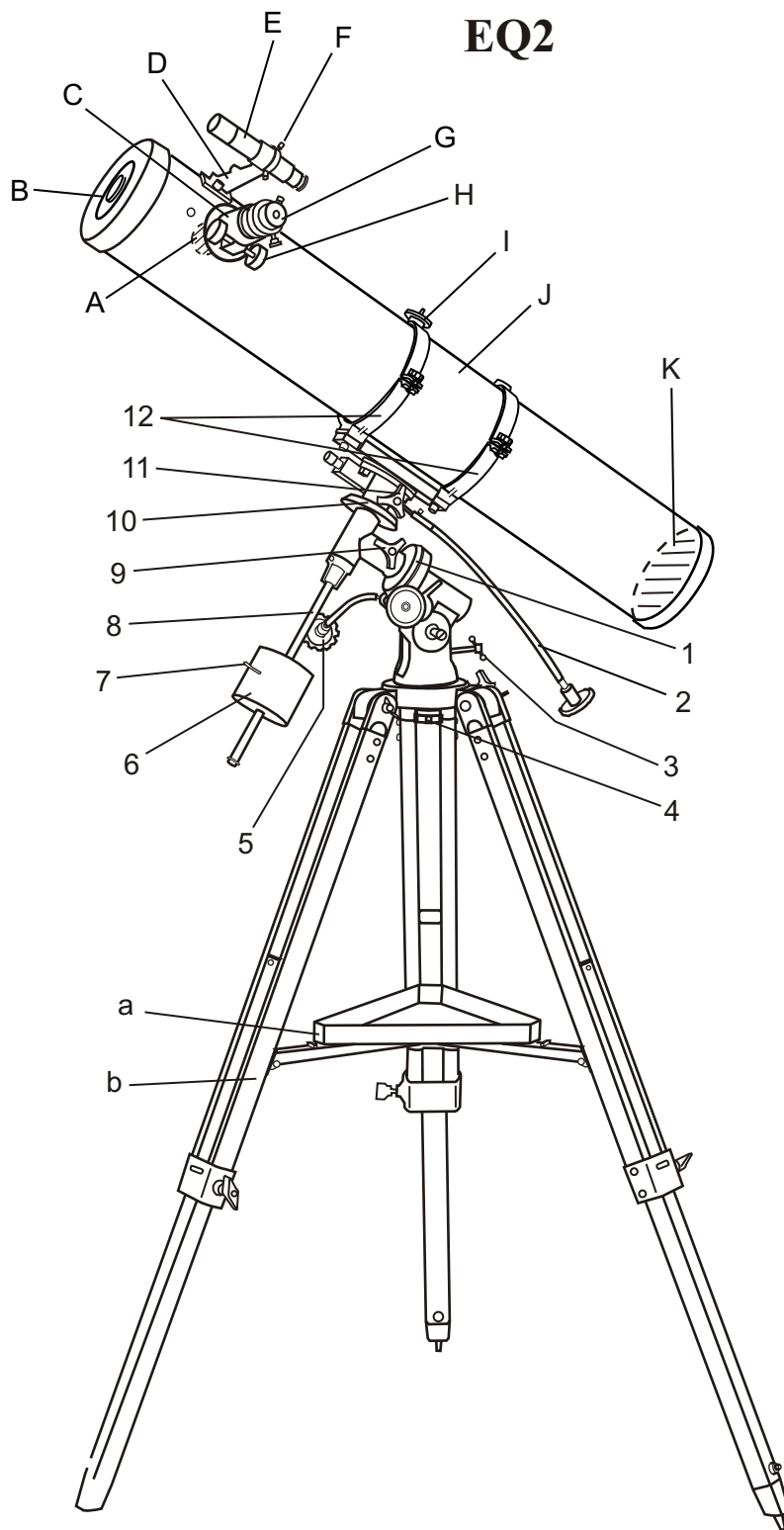
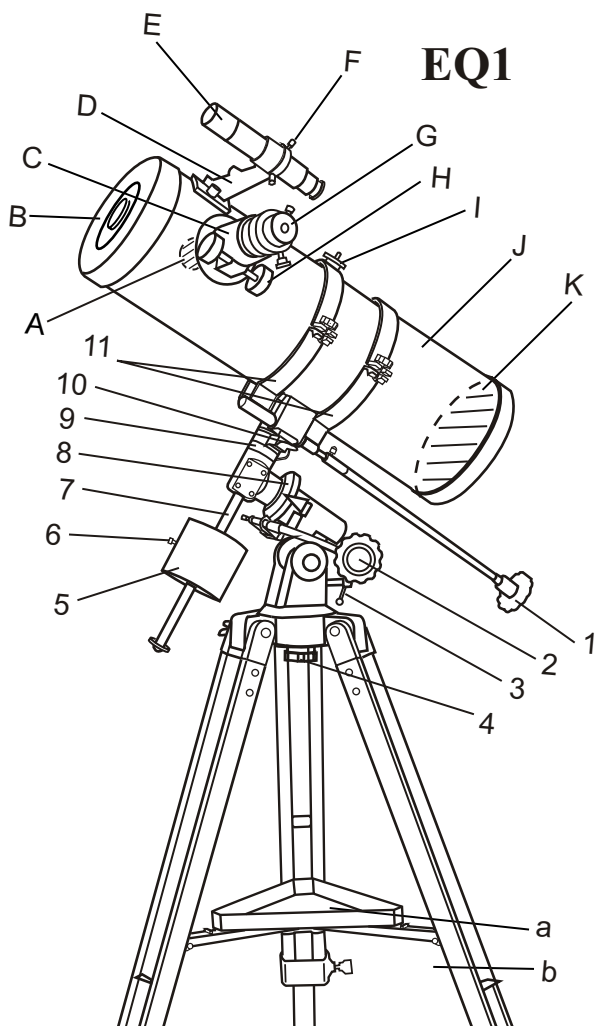
SOHA NE IRÁNYÍTSA A TÁVCSÖVET A NAP FELÉ MEGFELELŐ VÉDŐESZKÖZ NÉLKÜL! A NAPBA TÖRTÉNŐ AKÁR PILLANATNYI BETEKINTÉS SZÜRŐ NÉLKÜL MARADANDÓ SZEMKÁROSODÁST OKOZHAT!

# REFRAKTOR



EQ1	EQ2
A. porvédő sapka (megfigyeléskor eltávolítandó)	A. porvédő sapka (megfigyeléskor eltávolítandó)
B. harmatsapka	B. harmatsapka
C. objektív	C. objektív
D. távcsőtubus	D. távcsőtubus
E. fiahodó fotózáshoz	E. fiahodó fotózáshoz
F. keresőtávcső	F. keresőtávcső
G. kereső tartóláb	G. kereső tartóláb
H. kereső párhuzamosításának állító csavarjai	H. kereső párhuzamosításának állító csavarjai
I. fókuszrögzítő csavar	I. okulár
J. fókuszírozó	J. zenittűkör
K. okulár	K. fókuszírozó
L. zenittűkör	L. élességállító
M. élességállító	
1. deklináció finommozgató kar	1. deklináció finommozgató kar
2. R.A. finommozgató kar	2. pólusmagasság
3. pólusmagasság	3. mechanika rögzítése
4. mechanika rögzítése	4. ellensúly
5. ellensúly	5. ellensúly rögzítő csavar
6. ellensúly rögzítő csavar	6. ellensúly tengelye
7. ellensúly tengelye	7. R.A. finommozgató kar
8. R.A. osztottkör	8. R.A. osztottkör
9. deklináció osztottkör	9. R.A. rögzítő csavar
10. dekl. rögzítő csavar	10. deklináció osztottkör
11. tubussín	11. dekl. rögzítő csavar
12. tubusgyűrű	12. tubusgyűrű
a. okulártálca	a. okulártálca
b. kihúzható háromláb	b. kihúzható háromláb
	c. kihúzható háromláb

# REFLEKTOR (NEWTON-TÁVCSŐ)

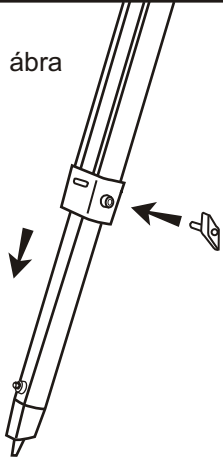


EQ1	EQ2
A. segédtükrő	A. segédtükrő
B. porvédő sapka (megfigyeléskor eltávolítandó)	B. porvédő sapka (megfigyeléskor eltávolítandó)
C. okulárkihuzat	C. okulárkihuzat
D. kereső tartóláb	D. kereső tartóláb
E. keresőtávcső	E. keresőtávcső
F. kereső párhuzamosítá- sának állító csavarjai	F. kereső párhuzamosítá- sának állító csavarjai
G. okulár	G. okulár
H. élességállító	H. élességállító
I. fiahodó fotózáshoz	I. fiahodó fotózáshoz
J. távcsőtubus	J. távcsőtubus
K. főtükör	K. főtükör
1. deklináció finommozgató kar	1. deklináció finommozgató kar
2. R.A. finommozgató kar	2. pólusmagasság
3. pólusmagasság	3. mechanika rögzítése
4. mechanika rögzítése	4. ellensúly
5. ellensúly	5. ellensúly rögzítő csavar
6. ellensúly rögzítő csavar	6. ellensúly tengelye
7. ellensúly tengelye	7. R.A. finommozgató kar
8. R.A. osztottkör	8. R.A. osztottkör
9. deklináció osztottkör	9. R.A. rögzítő csavar
10. deklináció rögzítő csavar	10. deklináció osztottkör
11. tubussín	11. deklináció rögzítő csavar
12. tubusgyűrű	12. tubusgyűrű
a. okulártálca	a. okulártálca
b. kihúzható háromláb	b. kihúzható háromláb

# EQ1/EQ2 összeszerelése

## Háromláb összeállítása

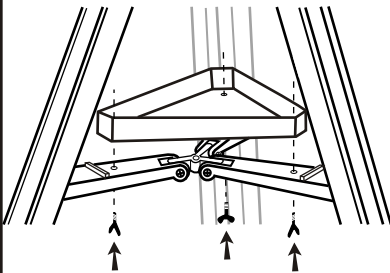
1. ábra



### HÁROMLÁB BEÁLLÍTÁSA (1. ábra)

- 1) Lassan lazítsa meg a magasság állító csavarokat, húzza ki a lábak alsó részeit. Refraktornál érdemes teljesen kihúzni a lábakat, reflektornál rövidebb lábak is elegendőek. Rögzítse a csavarokat.

2. ábra



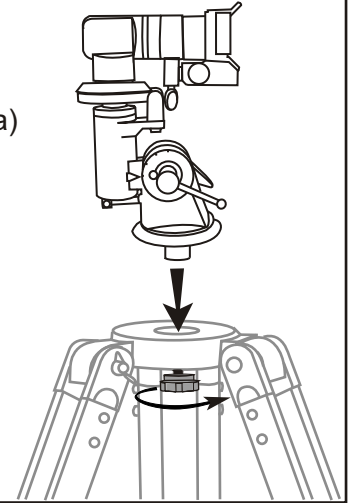
### OKULÁRTARTÓ TÁLCA RÖGZÍTÉSE (2. ábra)

- 1) Tegye a tálcát a háromláb összekötő rúdjaire és csavarozza be

### A MECHANIKA FELSZERELÉSE (3. ábra)

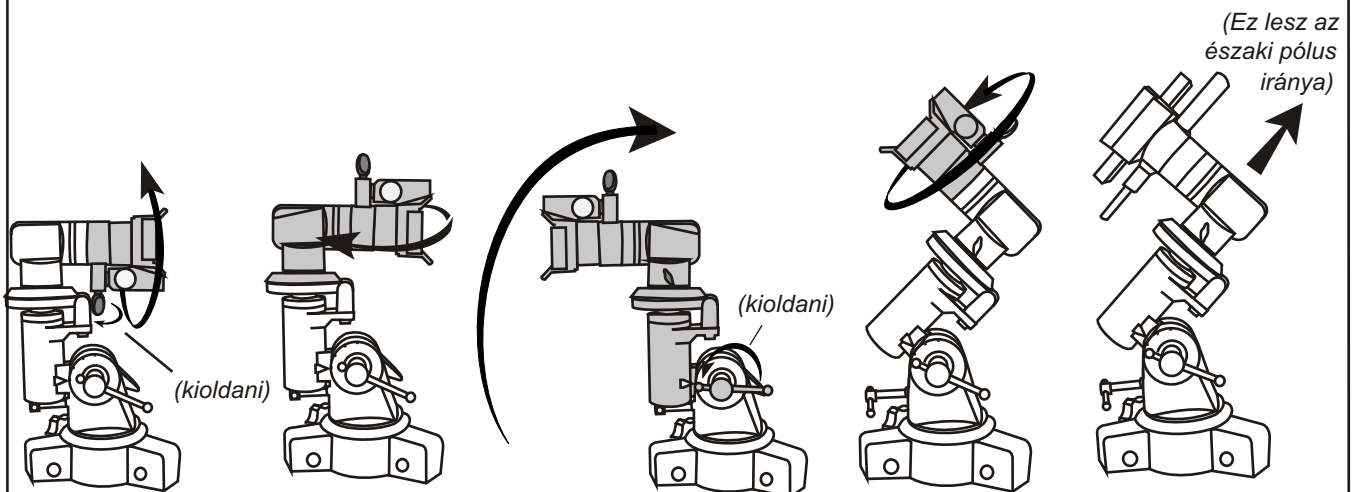
- 1) Tegye az ekvatoriális mechanikát a háromláb tetején kialakított helyre
- 2) Alulról csavarozza be a rögzítő csavarral.

3. ábra



## A MECHANIKA INSTALLÁLÁSA

### A MECHANIKA FEJÉNEK POZÍCIONÁLÁSA (4. ábra)



Oldja a deklináció tengely rögzítését. Fordítsa el 180°-kal.

(kioldani)

Oldja a R.A. tengely rögzítését. A másik oldalon fordítsa el 180°-kal.

(kioldani)

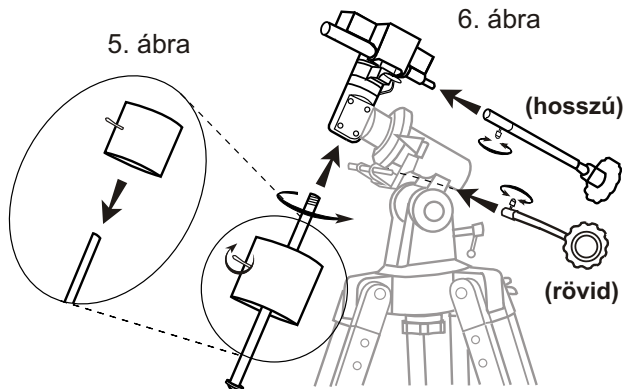
Oldja a pólusmagasság beállító csavart és állítsa 46-48° közé (a földrajzi szélességnek megfelelően)

Forgassa el.

Rögzítse a deklináció és rektaszcenzió tengelyt.

(Ez lesz az északi pólus iránya)

## A TÁVCSŐ SZERELÉSE



### ELLENSÚLY FELSZERELÉSE (5. ábra)

- 1) Az ellensúly tengelyét csavarjuk be a deklinációs tengely megfelelő részébe. Ezt a tubust tartó sín alatt találjuk.
- 2) Az ellensúly tengelyének végén lévő csavart oldjuk ki, helyezzük fel az ellensúlyt és rögzítsük. Úgy kell a távcsövet kiegyensúlyozni, hogy bármilyen irányba állítva rögzítés nélkül se mozduljon el.

### FINOMMOZGATÁS (6. ábra)

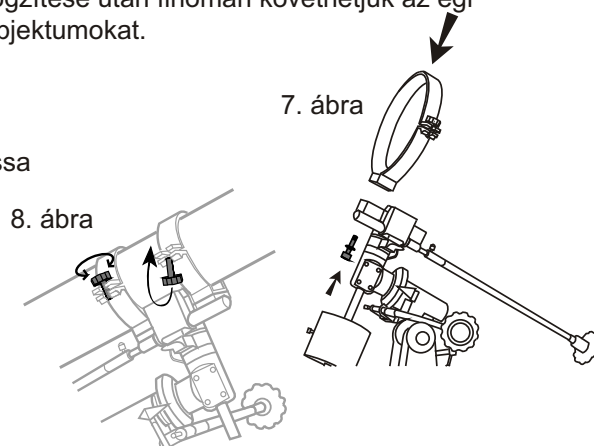
- 1) A rektaszccenzió és deklináció tengelyhez is tartozik finommozgató kar. Ezekkel a tengelyek rögzítése után finoman követhetjük az égi objektumokat.

### TUBUSGYŰRŰK (7. ábra)

- 1) Vegye le a tubusgyűrűket a távcsőről, majd csatlakoztassa a mechanikán található sínbe.

### A TÁVCSŐ BEHELYEZÉSE A TUBUSGYŰRŰKBE (8. ábra)

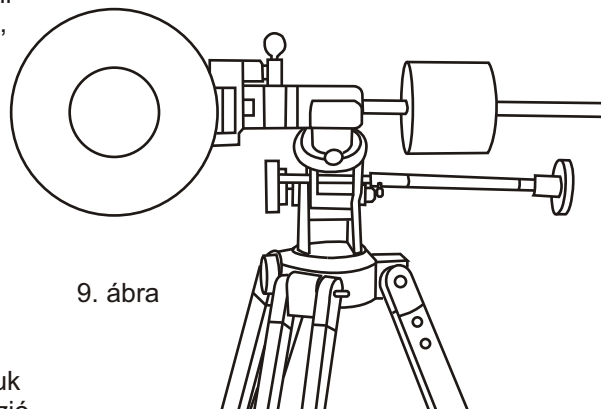
- 1) Vegye le a papír csomagolást a tubusról
- 2) Miután alul rögzítette a tubusgyűrűket, az oldalsó csavarokat oldja ki és tegye a távcsövet a gyűrűkbe. Óvatosan szorítsa meg a csavarokat, nehogy a távcső kicsússzon a tubusgyűrűkből. A tubust majd a kereső és az okulárok felhelyezése után kell kiegyensúlyozni.



## A TÁVCSŐ KIEGYENSÚLYOZÁSA

A távcsövet minden összeszerelés, megfigyelés előtt ki kell egyensúlyozni. Ez csökkenti a mechanikai részek kopását, feszülését és megkönnyíti a távcső finommozgatását. A kiegyensúlyozás különösen fontos, ha óragép hajtja a tengelyeket és asztrofotózásra használjuk a távcsövet. A kiegyensúlyozást akkor végezzük el, ha minden tartozék (kereső, okulár, zenittükör, kamera, stb.) fel van szerelve. Fotózás esetén állítsuk be a távcsövet a fotózandó terület irányába és így egyensúlyozzuk ki

- 1) A háromlábát állítsuk fel stabilan, a mechanika legyen vízszintesen
- 2) A mechanika pólusmagasságát lehetőség szerint állítsuk 15-30 fok közé. Oldjuk ki a deklináció és a rektaszccenzió tengelyt. Forgassuk a távcsövet olyan helyzetbe hogy a tubus és az ellensúly tengely is vízszintesen álljon (9 ábra)
- 3) Először a RA tengelyt állítsuk be: mozgassuk az ellensúlyt addig, míg az ellensúly tengely mozdulatlan marad. A deklinációs tengely beállításához lazítsuk meg a tubusgyűrűket és csúsztassuk a tubust egyensúlyi helyzetbe. Ha egyensúlyba került, szorítsuk meg a tubusgyűrűket.

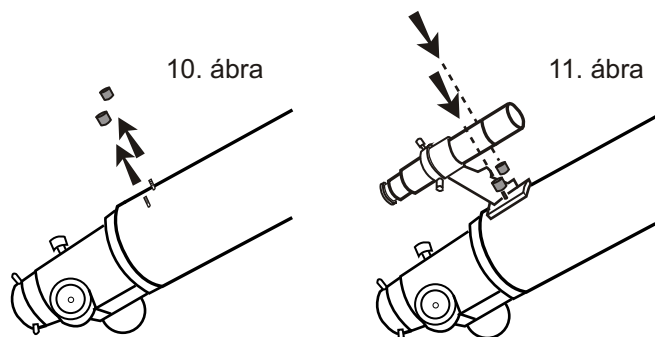




# KERESŐTÁVCSŐ

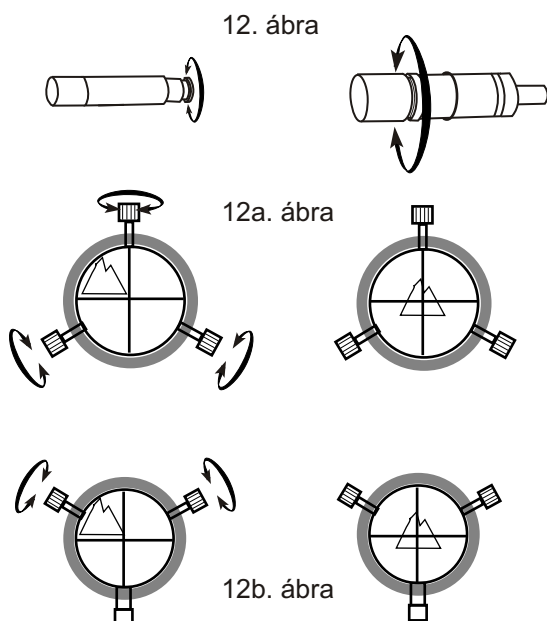
## A KERESŐ FELSZERELÉSE (10, 11. ábra)

- 1) Keresse meg a keresőtávcső helyét a tubuson. Refraktoroknál a tubus alsó végén, reflektoroknál (Newton-távcső) az okulárkihuzat mellett találjuk.
- 2) Oldja ki a csavarokat, majd helyezze bele a keresőt és rögzítse.
- 3) A keresőt párhuzamosítani kell a fő távcsővel.



## A keresőtávcső párhuzamosítása

A keresőtávcső egy fix nagyítású kis távcső 3-5 cm-es átmérővel, 5-10-szeres nagyítással. Mivel a fő távcső legkisebb nagyítása 30-50-szeres, s ez nagyjából 1 fokos területet mutat az égbolton, a halvány objektumok beállításához nélkülözhetetlen egy keresőtávcső.



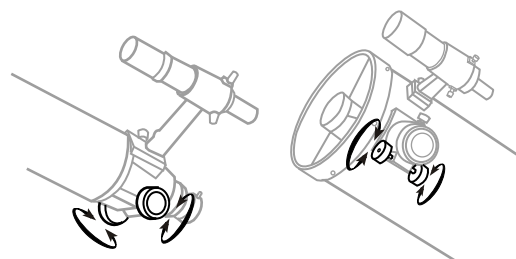
- 1) A keresőtávcsövet fókuszálni az objektív csavarásával lehet (egyes modelleken egy gyűrűt kell kilazítani) a 12. ábra szerint, majd felszerelése után párhuzamosítani kell a fő távcsővel. Ezt egy távoli objektumon tehetünk meg (legalább 500 méter távolságra legyen), de jobb egy égi objektum, pl. a Sarkcsillag vagy a Hold.
- 2) Először keressük meg az objektumot a fő távcsővel és állítsuk középre. Ezután nézzünk be a keresőbe és addig mozgassuk az állítócsavarokat, amíg nem látjuk ugyan azt az objektumot a száskereszt közepén.
- 3) Kisebb keresőknél mind a három csavart mozgatni kell, majd rögzíteni (12a. ábra). Rugós rögzítésű keresőnél csak két csavart kell mozgatni, a rugó automatikusan ellent tart.(12b. ábra)

## Fókuszálás

A távcsöveket okulárcsere esetén élesíteni kell. Az okulársorozatokat általában parafokálisak, azaz közel van a fókuszpontjuk, de kis eltérések lehetségesek. A élességet a légköri változások, hőmérsékletcsökkenés is befolyásolja, ezért a fókuszáló gombok segítségével alkalmanként élesítsünk újra.

## Optikai felületek tisztítása

A távcső nagyon kényes eszköz. Míg mechanikai részei könnyen tisztíthatók és karbantarthatók, az optikai felületek speciális kezelést igényelnek. Minden optikai felületen nagyon vékony felgőzölt réteg található (antireflexiós réteg). Az optikai üveg nagyon tartós, felületi alakját évtizedekig megtartja. Legnagyobb ellensége a por. Pormentes tárolás esetén hosszú évekig nem igényel semmilyen karbantartást. Soha ne nyúljunk az optika felülethez, ha nincsenek meg a tisztításhoz szükséges eszközeink. Ha beporosodott, páralecsapódás után cseppfoltok vannak rajta, vagy véletlenül ujjlenyomat kerül rá, keressünk fel egy optika tisztítására specializálódott szervizt. Házi tisztítással maradó károsodást (karcokat) idézhetünk elő a lencséken. Az optikákon történt bármilyen gondatlanságból létesült szennyeződés, a foglalatok megbontása, tisztítás a garancia elvesztését okozza!

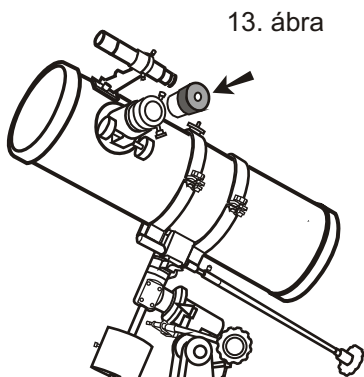


## OKULÁR

(Reflektor) (Refraktor és M-C)

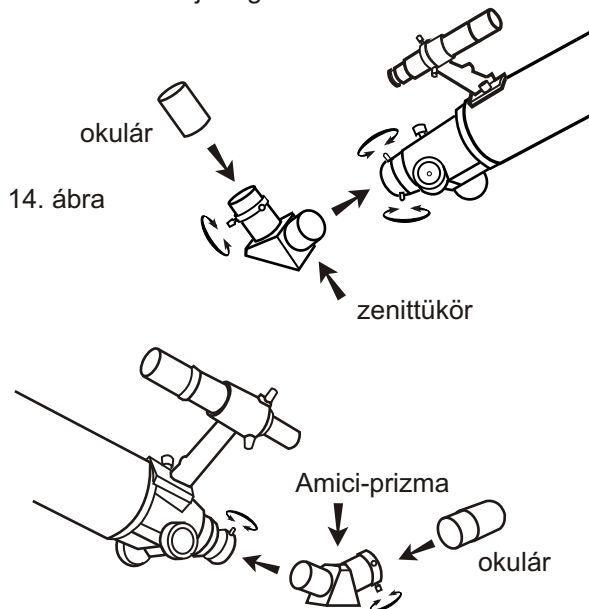
### AZ OKULÁR BEHELYEZÉSE (13. ábra)

- 1) Tekerje ki a csavarokat az okulárkihuzaton és vegye le a műanyag sapkát.
- 2) Helyezze be a kívánt nagyítású okulárt, majd rögzítse a két oldalsó csavarral.



### AZ OKULÁR BEHELYEZÉSE (14. ábra)

- 1) Tekerje ki a csavarokat az okulárkihuzaton és vegye le a műanyag sapkát.
- 2) Helyezze be a zenittükröt a kihuzatba majd rögzítse a két oldalsó csavarral. A zenittükör felfelé nézzen.
- 3) Oldja ki a zenittükör csavarjait.
- 4) Helyezze be a kívánt nagyítású okulárt a zenittükörbe majd rögzítse a két oldalcsavarral.



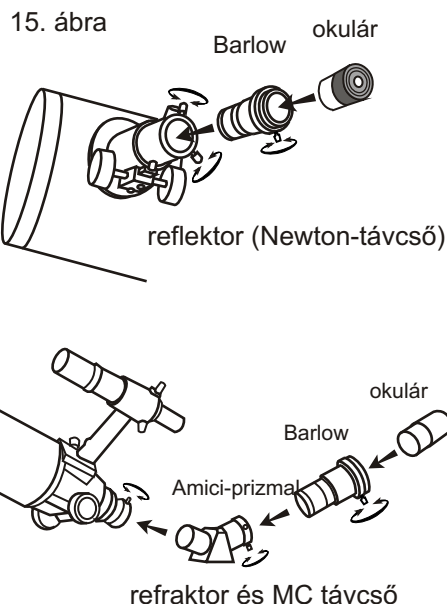
## BARLOW-LENCSE

### Barlow-lencse használata

A Barlow-lencse egy negatív fókuszú egy, két vagy háromtagú lencse, amely megnyújtja a távcső fókuszát általában kétfő vagy háromszorosára. Ez a gyakorlatban annyit tesz, hogy a távcső nagyítása az adott okulárral kétfő vagy háromszorosára növekszik.

A Barlow lencsét mindig az okulár és a távcső közé kell helyezni. (15. ábra) Ha az okulárt ütközésig benyomjuk a Barlow lencsébe, akkor a nyújtás névleges lesz (kétfő vagy háromszoros). Ha az okulárt távolabb helyezük el a Barlow-lencsétől (pl. a refraktor okulárkihuzatába tesszük először a Barlow-lencsét, majd a zenittükröt, végül az okulárt, a fényt a Barlow és az okulár között megnő, a nyújtás is sokkal nagyobb lesz).

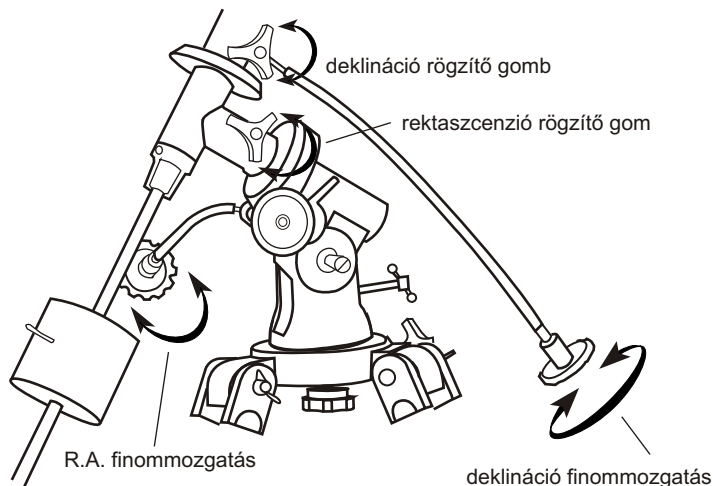
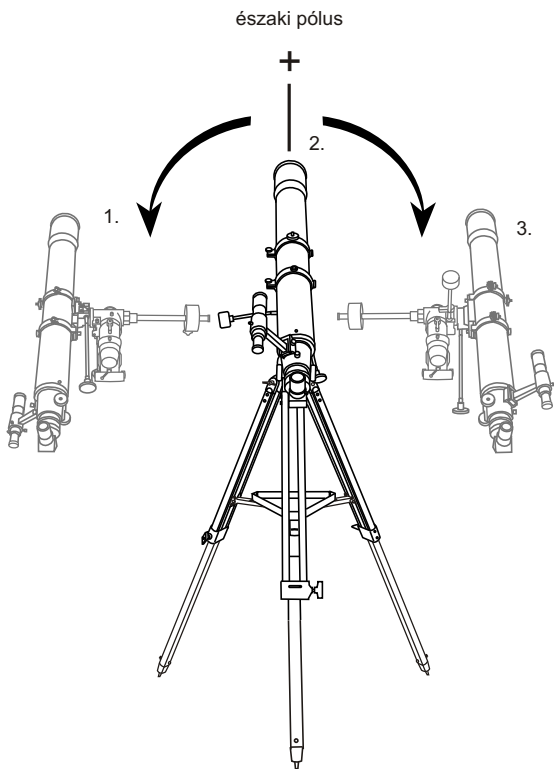
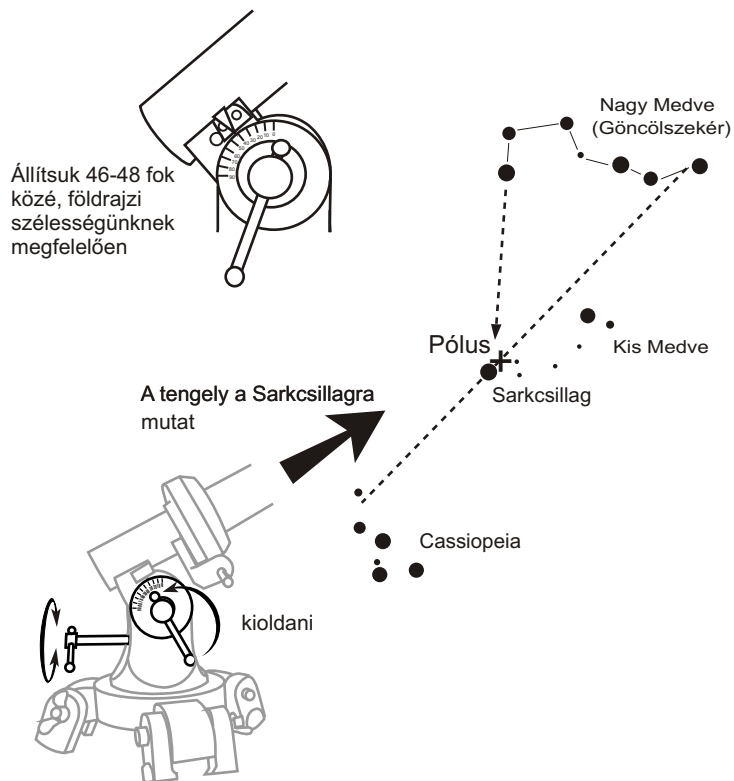
Barlow-lencse használatával kétszer annyi nagyítást tudunk használni. Nagy előnye még, hogy a nagy szemlencsés és nagy pupillatávolságú okulárjainkkal nagyobb nagyításokat tudunk elérni és kényelmesebbé válik a megfigyelés nagy nagyításokkal..



# Pólusraállítás

Az ekvatoriális tengely használata kicsit bonyolultnak tűnhet első pillanatban, de a csillagászati megfigyelést nagyon megkönnyíti. A távcsövekkel nagy nagyítást használunk, ilyenkor a Föld forgása miatt az égi objektumok gyorsan átvonulnak a látómezőn. Az ekvatoriális mechanika óratengelye párhuzamos a Föld forgástengelyével, így a mechanika képes ellensúlyozni a Föld forgását és a rektaaszenció tengely finommozgató karjával folyamatosan a látómezőben tarthatjuk a megfigyelni kívánt objektumot.

Az északi félgömbön a Sarkcsillag pólusközelsége megkönnyíti a pólusraállást. A távcső felállítását után az óratengelyt állítsuk be északi irányba a mechanika alján lévő csavar kioldásával. Majd lazítsuk ki a pólusraállító csavart és a vízszintesen álló T-csavart addig forgassuk, míg a tengely a Sarkcsillag irányába nem néz. Vizuális megfigyeléshez elegendő ha néhány fokos pontossággal beállítjuk a Sarkcsillagot. A távcsövünk magasságát elegendő először 46-48 fok közé állítani, a legközelebbi alkalmakkor már csak az északi irányba kell állni az állvány felállításakor.



# Azimutális használat

Nappali megfigyelés esetén kényelmetlen lehet az ekvatoriális mechanika használata. Az EQ1 és EQ2-es mechanikákat könnyűszerrel "átalakíthatjuk" azimutálisra. A pólusmagasságot függőlegesre (90 fok) állítva a RA tengely vízszintesen, a deklinációs tengely függőlegesen fog mozogni.

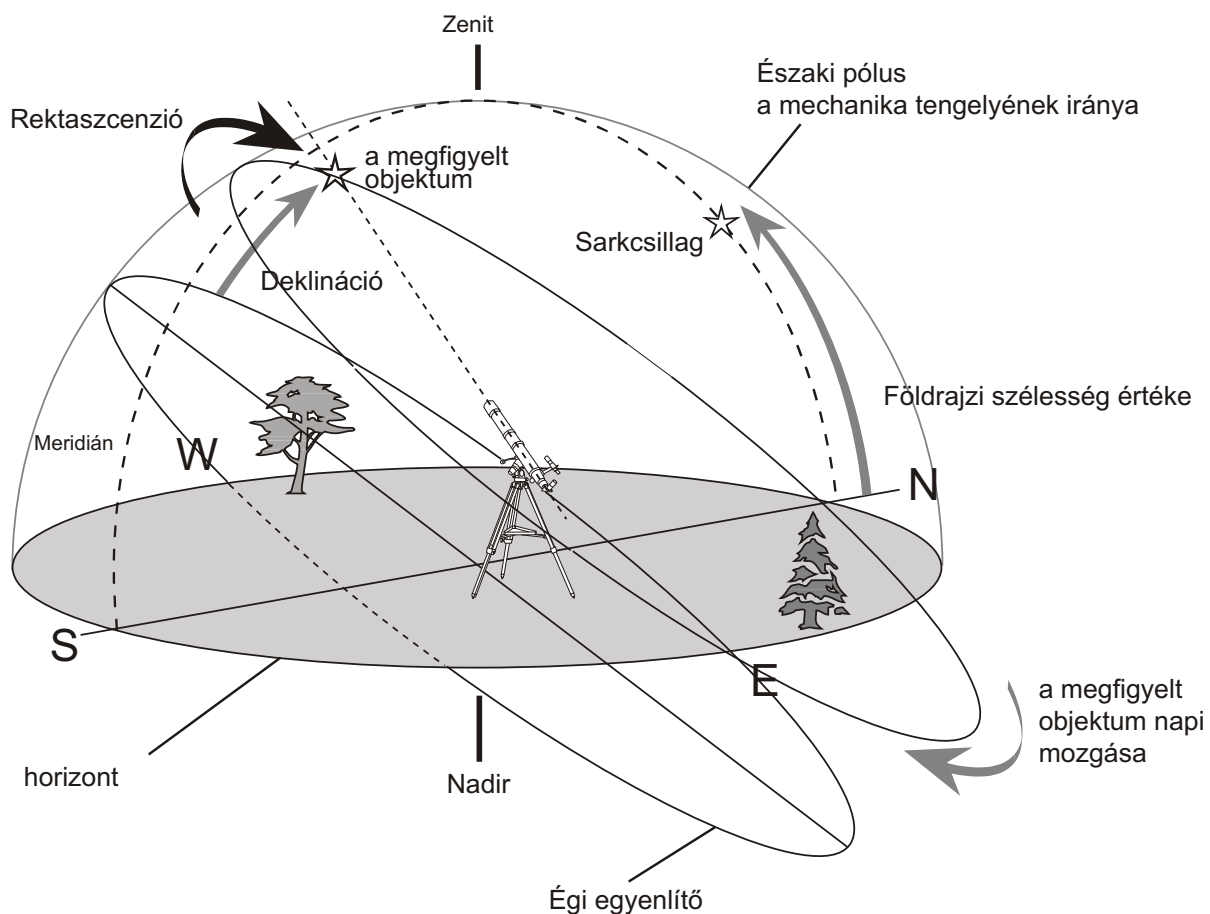


# Egy égi objektum beállítása

Az égbolt objektumai látszólag úgy mozognak, mintha egy kristálygömbre lennének felfüggesztve és ezt a gömböt mi belülről szemlélnénk. Az állócsillagok között a Naprendszer objektumai természetesen elmozdulnak, azonban ezek a mozgások lassúak, csak néhány óra elteltével észlelhetjük, amint helyzetük megváltozik az "állócsillagok" között. Az égbolt alapvető mozgását a Föld tengely körüli forgása határozza meg. Mivel a Föld forgástengelye a Sarkcsillag felé mutat, ezért látjuk az égboltot naponta egyszer körbefordulni a Sarkcsillag körül. Minden égi objektum ugyanakkora szögelfordulást végez az északi pólus körül, amelyik közelebb van hozzá, az rövidebb utat tesz meg, amelyik az égi egyenlítő közelében van, az teszi meg a leghosszabb utat, de a szögelfordulás ugyanakkora adott idő alatt. Ezért az ekvatoriális mechanika tengelyére szerelt egyszerű motor, mely 24 óra alatt egyszer körbeforgatja a távcsövet, alkalmas az égi objektumok követésére.

Az égi irányokat is meg kell tanulnunk a távcső használatakor. Mivel motor nélkül minden objektum nyugat felé mozdul ki a látómezőből, a nyugati irányt könnyen meghatározhatjuk: állítsuk a megfigyelt objektumot a látómező közepére, amerre elmozdul, az a nyugati irány. Ezt néha elég nehéz értelmezni az okulárba pillantva, a távcső fodított képe, a zenittükör tükörképe megtérfálhat bennünket. A soha le nem nyugvó (Sarkcsillag körüli, ún. cirkumpoláris) objektumok megfigyelésekor is ügyelni kell az irányokra.

Először keressük meg a megfigyelni kívánt objektumot egy csillagászati atlaszban, majd azonosítsuk a pozíciójához legközelebbi még szabad szemmel látható csillagot. Erre a csillagra irányítsuk a távcsövet úgy, hogy a keresőtávcsőben látható legyen. Ha a keresőben középen van, látható lesz a fő távcsövünkben is. A keresőben azonosítsuk a csillagatlaszban látható alakzatokat, majd induljunk el a megfigyelni kívánt objektumunk irányába. Ha elég fényes ahhoz, hogy a keresőben látható legyen, akkor állítsuk középre, ha túl halvány, akkor a környezete alapján a vélt pozícióját állítsuk középre a keresőben. Ha körültekintően jártunk el, az objektumot megpillantathatjuk a fő távcsövünkben.



# Okulárok használata

## Nagyítás

A különböző fókuszú okulárokkal más-más nagyítást érhetünk el. A nagyítás a távcső fókuszától és a használt okulár fókuszától függ. Pl. egy 102/1000-es refraktor fókusza 1000 mm és ha a használt okulárunk 20 mm-es, a nagyítás=1000/20=50-szeres.

A távcső használható nagyítását sok minden határozza meg: a távcső optikai minősége, átmérője, a légköri turbulencia mértéke, a tükör kihülésének mértéke, stb. Általános szabály szerint a távcső legnagyobb hasznos nagyítása a milliméterben kifejezett átmérő kétszerese, fenti példánknál maradván a 102 mm-es távcsőnél 204 mm.

$$\text{nagyítás} = \frac{\text{a távcső fókusz távolsága}}{\text{az okulár fókusz távolsága}} = \frac{1000 \text{ mm}}{20 \text{ mm}} = 50X$$

## Látómező

Minden okulárnál megadják a lencserendszer látszólagos látómezejét. Ez általában 45-70 fok között van. Mekkora az égen a valódi látómezőnk? Nos, ez csak a használt nagyítástól függ. Az égbolton a gömbfelület egy darabját látjuk, itt a szögtávolságokat fokban, vagy annak törtrészeiben (ívperc, ívmásodperc) mérjük. Az égi objektumok kereséséhez kis nagyítású és nagy látómezejű okulárt használjunk. Ha rátaláltunk a keresett objektumra, akkor növelhetjük a nagyítást.

$$\text{látómező mérete} = \frac{\text{okulár látszólagos látómezeje}}{\text{nagyítás}} = \frac{52^\circ}{80X} = 0.65^\circ$$

## Kilépő pupilla

A kilépő pupilla az okulárból kilépő fénykúp mérete milliméterben. Gyakorlatilag azt mutatja meg, a távcső objektívén bejövő összes fényt milyen kis területre "zsúfolja össze" az optikai rendszer. A kilépő pupilla mérete a fényerőtől függ. Értéke a távcső objektívjének és a nagyításnak a hányadosa. Ha a kilépő pupilla mérete nagyobb, mint szemünk pupillájának átmérője (kb. 6-7 mm), akkor a fény egy része nem jut el szemünk retinájára. Ez meghatározza a távcső legkisebb értelmes nagyítását. Ahogy a nagyítást növeljük, úgy szűkül a kilépő pupilla mérete. Legkényelmesebb a betekintés, ha a kilépő pupilla értéke másfél milliméter körüli. A legnagyobb még értelmes nagyítás a fél milliméteres kilépő pupillához tartozik.

$$\text{Kilépő pupilla} = \frac{\text{az objektív átmérője mm-ben}}{\text{nagyítás}}$$

## Felbontóképesség

Az elméleti felbontóképesség és a távcső átmérője között szigorúan meghatározott összefüggés van. Jó közelítéssel egy távcső szögmásodpercben vett felbontása  $120/D$ , ahol  $D$  az objektív milliméterben vett átmérője. Természetesen az optikai minőségnek legalább a standard szintet el kell, hogy érje. Egy 60mm-es távcsővel 2 szögmásodpercnyi részleteket figyelhetünk meg, míg egy 200mm-essel 0.6 szögmásodperc ez az érték. Ne feledkezzünk meg azonban a földi légkör (szelek), vagy közvetlen környezetünk (meleg beton, nyitott ablak), esetleg a nem kellőképpen lehűlt távcső által keltett turbulenciákról. Ezek miatt a legkritikább esetben érhetünk csak el 1 szögmásodperc alatti felbontást, hisz a belépő hullámfront már maga is torzult.

$$\text{Felbontóképesség ívmásodpercben} = \frac{120}{\text{a távcső átmérője milliméterben}}$$

# Észleléstechnika

Ideális megfigyelőhelyet nagyon nehéz találni, a legtöbb amatőrcsillagász városokból kénytelen észlelni. Van néhány fontos dolog, amelyre érdemes odafigyelnünk:

- \* közvetlen fényektől mentes megfigyelőhelyet válasszunk
- \* hagyjunk legalább 20-30 percet a szemünknek az ég alatt, hogy pupillánk teljesen kinyíljon és hozzászokjon a sötétnek
- \* mindig vörös színű zseblámpát használjunk
- \* távcsövünknek az optika méretétől függően 20-30 percre, de néha 1-2 órára is szüksége lehet hogy átvegye a környezet hőmérsékletét
- \* kerüljük a háztetők, kémények, utak feletti légrétegen keresztüli észlelést, itt a legnagyobbak a légköri turbulenciák
- \* öltözzünk melegen, még nyáron is, hosszabb észlelés alatt gondoskodjunk enni és meleg innivalóról is.