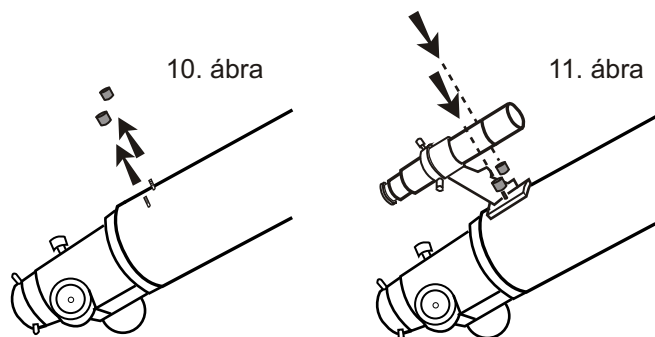


# KERESŐTÁVCSŐ

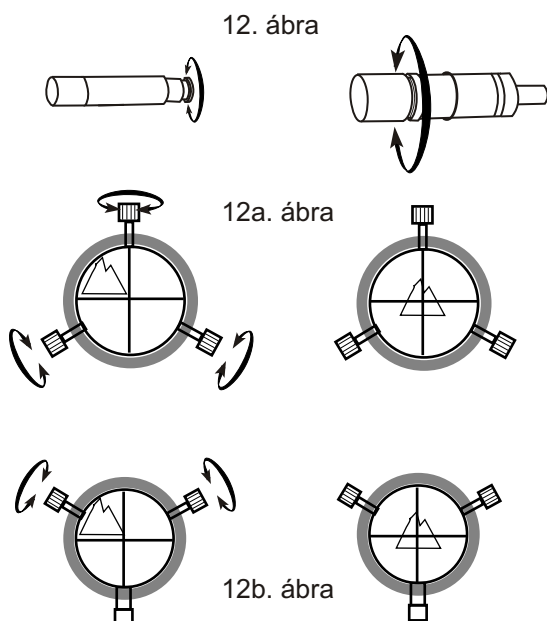
## A KERESŐ FELSZERELÉSE (10, 11. ábra)

- 1) Keresse meg a keresőtávcső helyét a tubuson. Refraktoroknál a tubus alsó végén, reflektoroknál (Newton-távcső) az okulárkihuzat mellett találjuk.
- 2) Oldja ki a csavarokat, majd helyezze bele a keresőt és rögzítse.
- 3) A keresőt párhuzamosítani kell a fő távcsővel.



## A Keresőtávcső párhuzamosítása

A keresőtávcső egy fix nagyítású kis távcső 3-5 cm-es átmérővel, 5-10-szeres nagyítással. Mivel a fő távcső legkisebb nagyítása 30-50-szeres, s ez nagyjából 1 fokos területet mutat az égbolton, a halvány objektumok beállításához nélkülözhetetlen egy keresőtávcső.



- 1) A keresőtávcsövet fókuszálni az objektív csavarásával lehet (egyes modelleken egy gyűrűt kell kilazítani) a 12. ábra szerint, majd felszerelése után párhuzamosítani kell a fő távcsővel. Ezt egy távoli objektumon tehetünk meg (legalább 500 méter távolságra legyen), de jobb egy égi objektum, pl. a Sarkcsillag vagy a Hold.
- 2) Először keressük meg az objektumot a fő távcsővel és állítsuk középre. Ezután nézzünk be a keresőbe és addig mozgassuk az állítócsavarokat, amíg nem látjuk ugyan azt az objektumot a szátkereszt közepén.
- 3) Kisebb keresőknél mind a három csavart mozgatni kell, majd rögzíteni (12a. ábra). Rugós rögzítésű keresőnél csak két csavart kell mozgatni, a rugó automatikusan ellent tart.(12b. ábra)

## Optikai felületek tisztítása

A távcső nagyon kényes eszköz. Míg mechanikai részei könnyen tisztíthatók és karbantarthatók, az optikai felületek speciális kezelést igényelnek. Minden optikai felületen nagyon vékony felgőzölt réteg található (antireflexiós réteg). Az optikai üveg nagyon tartós, felületi alakját évtizedekig megtartja. Legnagyobb ellensége a por. Pormentes tárolás esetén hosszú évekig nem igényel semmilyen karbantartást. Soha ne nyúljunk az optika felülethez, ha nincsenek meg a tisztításhoz szükséges eszközeink. Ha beporosodott, páralecsapódás után cseppfoltok vannak rajta, vagy véletlenül ujjlenyomat kerül rá, keressünk fel egy optika tisztítására specializálódott szervizt. Házi tisztítással maradandó károsodást (karcokat) idézhetünk elő a lencséken. Az optikákon történt bármilyen gondatlanságból létesült szennyeződés, a foglalatok megbontása, tisztítás a garancia elvesztését okozza!



**SOHA NE IRÁNYÍTSA A TÁVCSÖVET A NAP IRÁNYÁBA MEGFELELŐ VÉDŐESZKÖZ NÉLKÜL! A NAPBA TÖRTÉNŐ AKÁR PILLANATNYI BETEKINTÉS SZÜRŐ NÉLKÜL MARADANDÓ SZEMKÁROSODÁST OKOZHAT!**